

# Capteur Haute-Pression Miniature



Le PHP101 est un capteur miniature conçu pour la mesure de pressions élevées.

Avec des plages de pression disponibles de 100 à 800bar, sa construction tout acier inoxydable le rend compatible avec la plupart des fluides utilisés dans l'industrie, même les plus corrosifs.

Le PHP101 est fabriqué à partir de notre propre technologie de mesure, que nous développons depuis plus de 40 ans. Son processus de fabrication qui comprend des déverminages spécifiques, offre la meilleure garantie de haute performance et de stabilité dans les applications les plus difficiles.

Ses dimensions miniatures et sa faible masse le rendent très adapté aux applications où l'espace est limité.

## POINTS FORTS

- Capteur de pression miniature
- Disponible jusqu'à 800 bar
- Fonctionnant de  $-40^{\circ}\text{C}$  à  $+140^{\circ}\text{C}$
- Bande passante jusqu'à 3kHz

## APPLICATIONS

X	Aéronautique
X	Energie
X	Applications embarquées
X	Banc d'essais
	Autres



## SPECIFICATIONS TECHNIQUES

- Spécifications en pression

Gamme de pression (EM)	100bar ; 250bar ; 400bar ; 800bar 1500PSI ; 3000PSI ; 6000PSI ; 10 000PSI
Type	Absolu, Relatif, Relatif Scellé
Surcharge	150% EM
Éclatement	300% EM dans la limite de 1200bar

- Spécifications électriques

Tension d'alimentation	10Vdc, stabilisé et filtré
Consommation à température ambiante	< 10mA à température ambiante
Isolement	> 1000MΩ sous 50Vdc à température ambiante
Déséquilibre à température ambiante	±3%EM
Sensibilité	2 à 5mV/V
Bande passante du signal de sortie	DC à 3kHz @ -3dB pour une utilisation hydraulique

- Précision à température ambiante

Non linéarité et hystérésis combinées	± 0,25%EM
Non-répétabilité	±0.02% EM typique



- Spécifications environnementales

Température de compensation	0 à +60°C <i>Option : -40 à +125°C; toute gamme entre -40 et +140°C</i>
Température d'utilisation	-40 à +140°C
Dérives thermiques combinées	±0.02% EM/°C
Vibrations	20-2000Hz, 50g max
Chocs mécaniques	100g ½ sinus 1ms
Protection électrique	Protégé contre les inversions de polarité
Protection CEM	En accord avec EN61000
Indice de protection	IP65 pour les types absolu et relatif scellé

- Spécifications techniques

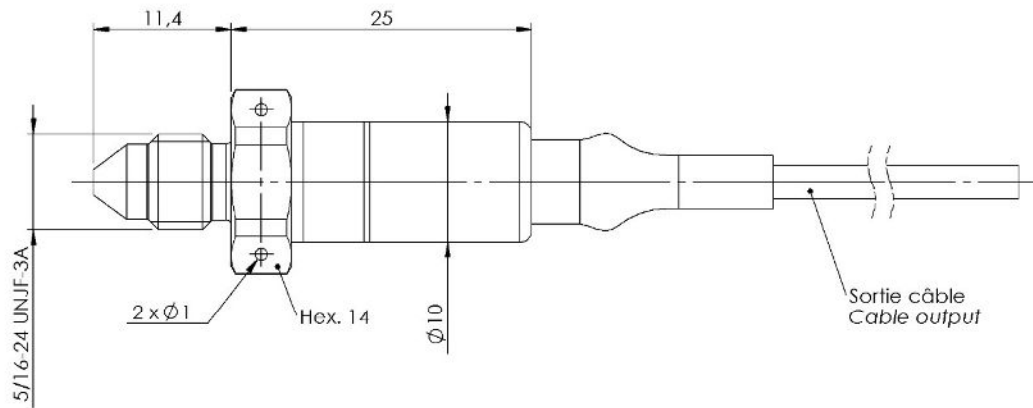
Connexion électrique	1m de câble Viton Ø3mm, blindé, 4 conducteurs AWG26
Connexion mécanique	5/16-24 UNJF-3A mâle suivant MS33656-2
Matériau(x) en contact avec le fluide	Aciers inoxydables 316L, 15-5PH (1.4545) et 17-4PH (1.4542)
Masse	< 20g sans câble



**CODIFICATION**

Capteur Miniature Haute Pression	PHP10	1	S	100bar	A	32	08/1m	A	1	1
Signal de sortie										
2 à 5mV/V		1								
Matière										
Acier inoxydable			S							
Etendue de mesure										
Exemple : 100bar				100bar						
Type										
Absolu					A					
Relatif					G					
Relatif Scellé					SG					
Connexion mécanique										
5/16-24 UNJF-3A mâle suivant MS33656-2						32				
Connexion électrique										
Câble Viton 1 mètre							08/1m			
Température de compensation										
0 à +60°C								A		
-40 à +125°C								D		
Non linéarité et hystérésis combinées										
± 0,25%EM									1	
Dérives thermiques combinées										
± 0,02%EM/°C										1


## DIMENSIONS



ECHELLE 1 : 1  
SCALE 1 : 1

Dimensions : mm

## CÂBLAGE ÉLECTRIQUE

	CÂBLE VITON - 4 CONDUCTEURS	
	SORTIE mV/V	CONDUCTEUR
+ Alimentation	ROUGE	
- Alimentation	BLEU/NOIR	
+ Signal	VERT/JAUNE	
- Signal	BLANC	
Corps du capteur	TRESSE	

### DISTRIBUÉ PAR:



CONTACTEZ NOTRE SERVICE COMMERCIAL POUR LA FRANCE :

16-18 rue Porte à Bateaux - 27540 Ivry-la-Bataille - France  
Tel : + 33 2 32 22 35 03 -

[www.tei.fr](http://www.tei.fr) • [infos@tei.fr](mailto:infos@tei.fr)