

Capteur de pression qualifié pour applications aéronautiques embarquées



Le capteur de pression PGA257 est conçu pour les mesures de pression de liquides ou de gaz en milieu aéronautique.

L'élément de mesure, une couche mince entièrement métallique, technologie que perfectionne EFE depuis plus de 30 ans, le rend compatible avec la majorité des fluides industriels, y compris les plus corrosifs, et performant dans une large plage de températures.

Les transmetteurs disposent de circuits électroniques intégrant les composants les plus performants et éprouvés, garantissant précision et fiabilité. Ils disposent des protections électriques leur permettant d'être qualifiés pour une utilisation embarquée aéronautique.

Les capteurs ont été qualifiés conformément à de nombreuses sections des normes RTCA DO-160 et MIL STD-810F.

POINT FORTS

- Qualifié RTCA DO-160 et MIL STD-810F
- Utilisable de -55 à +90°C en standard
- Compact et léger
- Electronique intégrée
- Tout acier inoxydable

APPLICATIONS

X	Aéronautique et spatial
X	Essais en vol



SPECIFICATIONS TECHNIQUES

- Spécifications en pression

Gammes de pression (EM)	Toutes gammes de 0-3bar à 0-400bar Possibilité de pressions négatives (nous consulter)
Type	Absolu; Relatif; Relatif scellé
Surcharge	150% EM
Eclatement	300% EM

- Spécifications électriques

Tension d'alimentation	16 à 32Vdc
Consommation	< 10mA à 28Vdc < 15mA de 16 à 32Vdc
Isolement	> 1000 MOhms à 50Vdc à température ambiante
Déséquilibre	1Vdc
Sensibilité	9Vdc
Convention sur le signal de sortie	Pour les gammes bidirectionnelles (± 1 bar par exemple), le déséquilibre correspond au signal du capteur pour le minimum de la gamme (-1bar) et la sensibilité au signal délivré par le capteur pour toute l'étendue de mesure (2bar).

- Précision

Bande d'erreur	$\pm 1\%$ EM dans la plage de compensation
----------------	--



- Spécifications environnementales

Température de compensation	-40 à +90°C; -55 à +90°C Option : toutes températures comprises entre -55 et +90°C
Température d'utilisation	-55 à +90°C

- Spécifications techniques

Connexion électrique	Connecteur EN3645-Y1AN35MN - 6 broches (équivalent à D38999/25YA35PN)
Connexion mécanique	M10x1-4h mâle suivant NF L 43-215-M10 7/16-20 UNJF-3A mâle suivant SAE-AS4395 7/16-20 UNJF-3A mâle suivant MS33514-E4
Matériau(x) en contact avec le fluide	Aciers inoxydables 316L, 17-4PH et 15-5PH
Masse	< 120g (relatif) < 145g (absolu)
Indice de protection	IP65 pour les types « absolu » et « relatif scellé »

QUALIFICATIONS

PGA257 COMPLIANCE					
ENVIRONMENT	TEST	NORME	SECTION	CATEGORY	
CLIMATIC ENVIRONMENT	Temperature test	RTCA DO-160E	Section 4	Category B3	
		RTCA DO-160F	Section 4	Category F2	
		RTCA DO-160D	Section 4	Category D2	
	Altitude test	RTCA DO-160E	Section 4	Section 4	Category B3
		RTCA DO-160G	Section 4	Section 4	Category F2
	Temperature variations	RTCA DO-160D	Section 4	Section 4	Category D2
		RTCA DO-160E	Section 5	Section 5	Category B
	Humidity	RTCA DO-160F	Section 5	Section 5	Category B
		RTCA DO-160E	Section 6	Section 6	Category B
	Salt Spray	ML STD-810F	Method 507-4		
		RTCA DO-160E	Section 14	Section 14	Category S
	Sand and dust	ML STD-810F	Method 509-4 ⁽¹⁾		
		RTCA DO-160E	Section 12	Section 12	Category S
	Icing	RTCA DO-160G	Section 24	Section 24	Category A
RTCA DO-160D		Section 24	Section 24	Category A	
Waterproofness	RTCA DO-160E	Section 10	Section 10	Category W	
Explosion proofness	RTCA DO-160E	Section 9	Section 9	Category E	
	RTCA DO-160G	Section 9	Section 9	Category A	
MECHANICAL ENVIRONMENT	Vibrations	RTCA DO-160E	Section 8	Zone 2 Curve 1a/G	
		RTCA DO-160G	Section 8	Level R	
		RTCA DO-160G	Section 8	Category S Curve C	
	Shocks	RTCA DO-160E	Section 7	Section 7	Category D
		RTCA DO-160G	Section 7	Section 7	/
	Crash safety	ML STD-810F	Method 516.5	Method 516.5	Procedure VIII
		RTCA DO-160E	Section 7	Section 7	Category E
		RTCA DO-160G	Section 7	Section 7	/
Acceleration	ML STD-810F	Method 513.5	Method 513.5	Procedure I and II	
Gunfire Vibrations	ML STD-810F	Method 519.5	Method 519.5	Procedure IV	
Load Factors	ML STD-810E	Method 513.4	Method 513.4	Only Z+	
ELECTRICAL NETWORK REQUIREMENTS DC NETWORK "NORMAL" & "ABNORMALE" OPERATING CONDITIONS	Normal Steady state voltage	RTCA DO-160D	section 16	paragraph 16.5.2.1 test b.1 & b.2	
	Ripple voltage	RTCA DO-160D	section 16	paragraph 16.5.2.2	
	Normal Transient Voltage	RTCA DO-160D	section 16	paragraph 16.5.2.4	
	Abnormal Steady state voltage	RTCA DO-160D	section 16	paragraph 16.5.4.1	
	Abnormal Transient Voltage	RTCA DO-160D	section 16	paragraph 16.5.4.3 16.5.4.4	
	Steady state voltage ("Emergency")	RTCA DO-160D	section 16	paragraph 16.5.2.1 test b.3	
	Transient Voltage ("Emergency")	RTCA DO-160D	section 16	paragraph 16.5.4.3 16.5.4.4	
	Starting operation	RTCA DO-160D	section 16	paragraph 16.5.2.5	
	Normal Power interruption	RTCA DO-160D	section 16	paragraph 16.5.2.3	
	Abnormal Power interruption	RTCA DO-160D	section 16	paragraph 16.5.2.3	
ELECTROMAGNETIC REQUIREMENTS	Voltage Spike	RTCA DO-160E	section 17	Category A	
	Magnetic effect	RTCA DO-160E	section 15	Category A	
	Audio frequency conducted susceptibility	RTCA DO-160E	section 18	section 18	Category R
		ML STD-461E	CS101	CS101	
	Induced signal susceptibility	RTCA DO-160E	section 19	section 19	Category ZC
		ML STD-461E	CS115	CS115	
	Radio frequency susceptibility	RTCA DO-160E	section 20	section 20	Category R
		ML STD-461E	CS114	CS114	Curve #4
	Emission of radio frequency energy	RTCA DO-160E	section 21	section 21	Category H
	Radiation emission – Electric field	ML STD-461E	RE102	RE102	
	Radiation emission – Magnetic field	ML STD-461E	RE101	RE101	
	Lightning indirect effects	RTCA DO-160E	section 22	section 22	Waveform set A - level 3 Waveform set J - level 3
		RTCA DO-160D	section 22	section 22	Category A2GZ5
Electrostatic Discharge	RTCA DO-160E	section 25	section 25	Category A	
	EN61000	4-2	4-2		

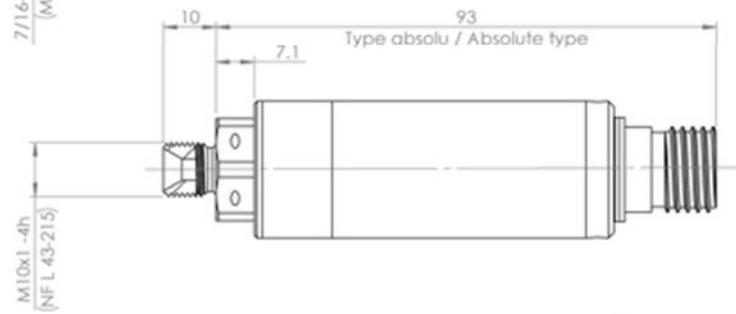
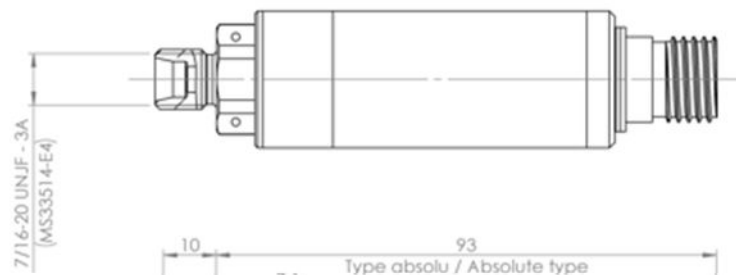
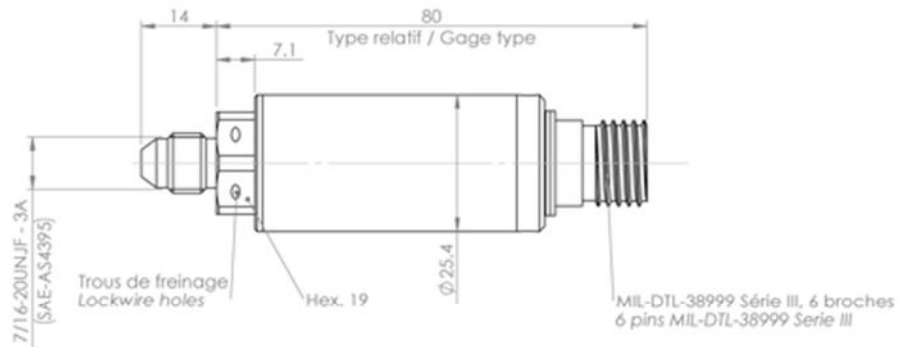
⁽¹⁾ Absolute type only



CODIFICATION

Capteur de pression pour applications embarquées	PGA25	7	S	10bar	A	35	20	E	1	-
Signal de sortie										
1-10Vdc alimentation non-régulée		7								
Matière										
Acier inoxydable			S							
Etendue de mesure										
Exemple : 0-10bar				10bar						
Type										
Absolu					A					
Relatif					G					
Relatif scellé					SG					
Connexion mécanique										
M10x1-4h mâle suivant NF L 43-215-M10						35				
7/16-20 UNJF-3A mâle suivant SAE-AS4395						10A				
7/16-20 UNJF-3A mâle suivant MS33514-E4						36				
Connexion électrique										
Connecteur EN3645-Y1AN35MN - 6 broches (D38999)							20			
Température de compensation										
-40 à +70°C								D		
-55 à +90°C								E		
Précision										
Bande d'erreur ± 1% EM dans la plage de compensation									1	
Options										
-										-

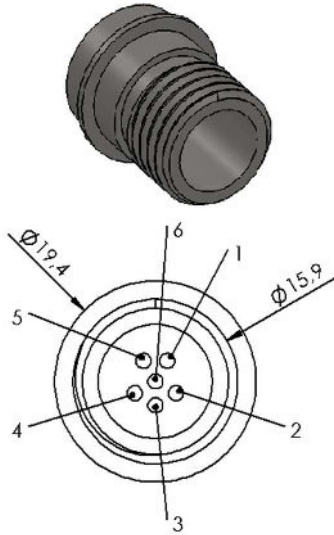
DIMENSIONS



Echelle 1:1
Scale 1:1
Dimensions : mm

CÂBLAGE

EN3645-Y1AN35MN – 6 broches	
Sortie Tension	BROCHE
+ Alimentation	BROCHE 1
- Alimentation (0VDC)	BROCHE 2
+ Mesure	BROCHE 3
- Mesure (0VDC)	BROCHE 4
Non connectée	BROCHE 5
Non connectée	BROCHE 6
Corps du connecteur	MASSE



DISTRIBUÉ PAR:

CONTACTEZ NOTRE SERVICE COMMERCIAL POUR LA FRANCE :



6 rue Porte à Bateau - 27540 Ivry-la-Bataille - France
 Tel : + 33 2 32 22 35 05 - Fax : + 33 2 32 36 93 08

WWW.TEI.FR • INFOS@TEI.FR