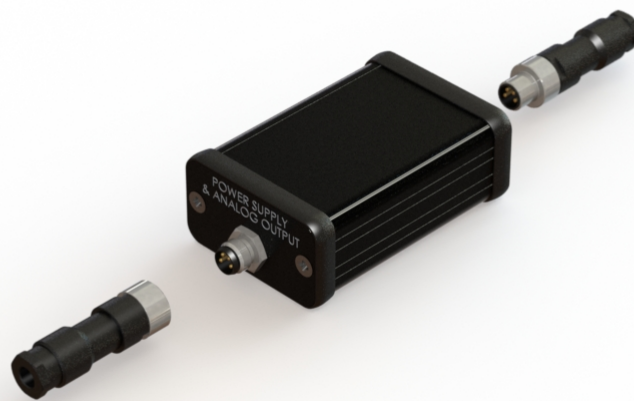


AMP330

Manuel du produit



EFE

16, rue de la Porte à Bateaux- F-27540 Ivry La Bataille, France

Tél. +33.2.32.22.35.03

Fax. +33.2.32.36.93.08

www.efe-sensor.com

infos@efe-sensor.com

Table des matières

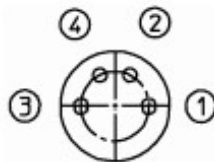
Paramètres par défaut.....	3
Connexions.....	3
Appairage du capteur.....	4
Configurations des commutateurs.....	5
Ajustement du Zéro.....	7
Ajustement du Gain.....	7
Annexe A (Niveaux de bruit).....	7
Annexe B (Spécifications).....	8

Paramètres par défaut

- Gamme d'entrée: 0 à +/-2 mV/V
- Tension d'alimentation: 10 VDC
- Gamme de sortie: +/-10 VDC, 4-20 mA

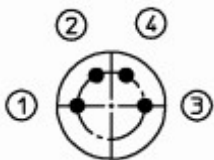
Connexion du capteur (entrée)

Câblage d'entrée – Pont de Wheatstone (Connecteur Binder M8 femelle série 768-718)	
Broche 1	+ Alimentation
Broche 2	- Mesure
Broche 3	- Alimentation
Broche 4	+ Mesure



Connexions de sortie et alimentation du module

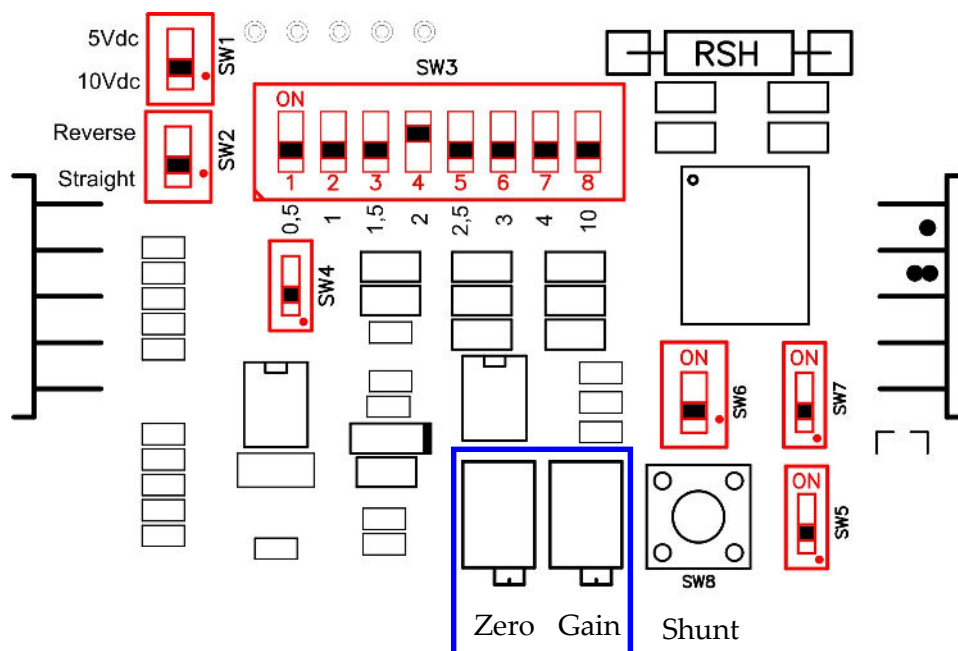
Câblage de sortie (Connecteur Binder M8 mâle série 768-718)	
Broche 1	+Vin (14-26V)
Broche 2	Sortie 4-20mA
Broche 3	0V
Broche 4	Sortie 0-10V



Note: Veuillez réaliser les branchements électriques avant la mise sous tension du module

Appairage du capteur

Une fois toutes les connexions réalisées, vous pouvez commencer l'appairage du capteur avec son conditionneur. Vous aurez besoin de connecter la sortie de l'AMP330 à un appareil de mesure sur lequel vous pourrez lire la tension ou le courant de sortie.



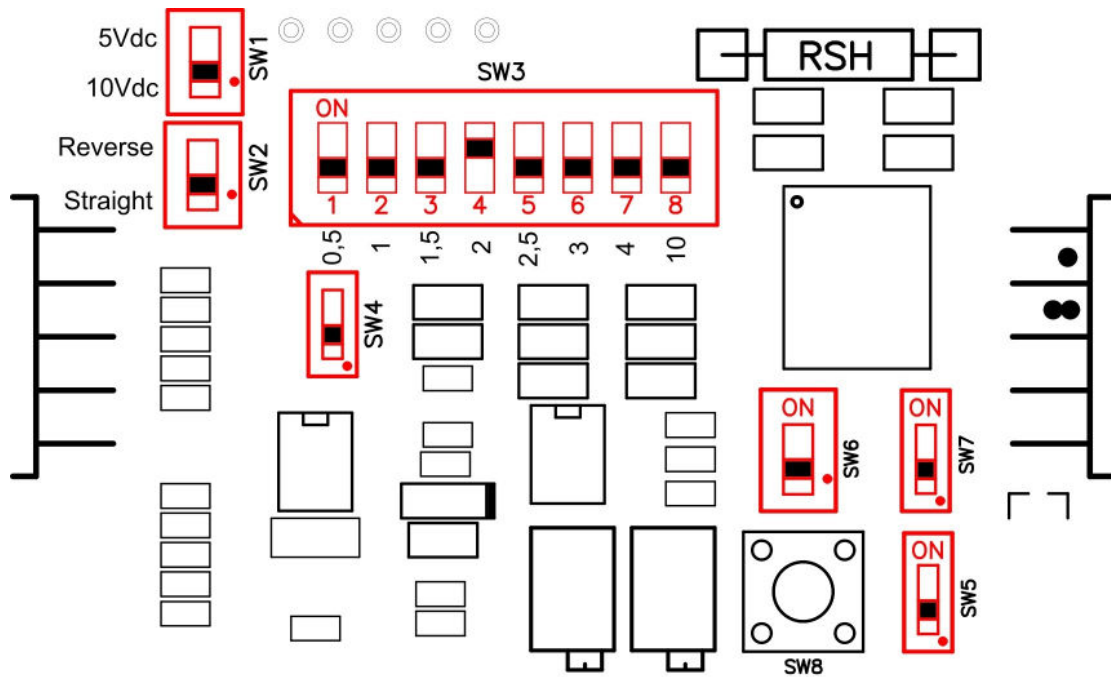
Pour configurer le système, suivez les étapes suivantes:

1. Appliquez une charge connue sur le capteur.
2. Prenez une mesure avec le capteur.
3. Utilisez un tournevis pour ajuster le gain afin qu'il soit en corrélation avec la charge.
4. Retirer la charge appliquée
5. Prenez une mesure avec le capteur.
6. Ajuster le Zéro.

Note : L'ajustement du zéro et du gain est effectué en utilisant un tournevis (les potentiomètres sont situés en face avant).

Configurations des commutateurs

Référez-vous aux tableaux suivants pour paramétrer la configuration désirée. La figure suivante montre les configurations par défaut.



Alimentation

Il y a deux valeurs d'alimentation disponibles sur l'AMP330: 10 VDC (par défaut) et 5 VDC. Pour sélectionner l'alimentation, basculez simplement l'interrupteur DIP switch sur configuration appropriée.

Ex. Si votre application requiert une tension de sortie plus faible que 10VDC, alors l'alimentation 5VDC peut être utilisée. Il ne vous restera plus qu'à basculer le DIP switch de la position basse à la position haute.

SW1 - Excitation (Vdc)	
Haut	5
Bas	10

Polarité

Il y a deux polarités disponibles sur l'AMP330: inversée et directe (par défaut). Pour sélectionner la polarité, basculez simplement le DIP switch dans la configuration appropriée.

SW2 - Polarité	
Haut	Inversée
Bas	Directe

Gain

Il y a huit paramètres de gain disponibles sur l'AMP330 : de 0.5 mV/V à 10 mV/V. Le paramètre par défaut est configuré sur 2 mV/V. Sélectionnez la valeur la plus proche de votre gamme d'entrée en basculant les DIP switches dans la configuration appropriée.

SW3 - Gain								
	1	2	3	4	5	6	7	8
0.5mV/V	ON	OFF	OFF	OFF	OFF	OFF	OFF	OFF
1mV/V	OFF	ON	OFF	OFF	OFF	OFF	OFF	OFF
1.5mV/V	OFF	OFF	ON	OFF	OFF	OFF	OFF	OFF
2mV/V	OFF	OFF	OFF	ON	OFF	OFF	OFF	OFF
2.5mV/V	OFF	OFF	OFF	OFF	ON	OFF	OFF	OFF
3mV/V	OFF	OFF	OFF	OFF	OFF	ON	OFF	OFF
4mV/V	OFF	OFF	OFF	OFF	OFF	OFF	ON	OFF
10mV/V	OFF	OFF	OFF	OFF	OFF	OFF	OFF	ON

Paramètres du courant

Il y a quatre sorties de courant disponibles sur l'AMP330 : 0-16 mA, 0-20 mA, 4-20 mA (défaut), et 5-25 mA. Pour sélectionner la sortie courant souhaitée, basculez simplement les DIP switches dans la configuration appropriée.

SW5	SW6	SW7	Input Range (V)	Output Range (mA)
OFF	OFF	OFF	0-10 VDC	4-20 mA
OFF	OFF	ON	0-10 VDC	5-25 mA
ON	OFF	OFF	0-10 VDC	0-16 mA
ON	OFF	ON	0-10 VDC	0-20 mA
OFF	UP	OFF	0-5 VDC	4-20 mA
OFF	ON	ON	0-5 VDC	5-25 mA
ON	ON	OFF	0-5 VDC	0-16 mA
ON	ON	ON	0-5 VDC	0-20 mA

Note: Seulement disponible avec l'option du courant de sortie.

Ajustement du Zéro et du gain

Parfois, quand on utilise un conditionneur de signaux, il est nécessaire de corriger le Zéro et le Gain. L'AMP330 rend cette tâche simple. Le Zéro et le gain peuvent être ajustés dans une plage $\sim \pm 10\%EM$. en utilisant 2 potentiomètres accessibles.

Annexe A (Niveaux de Bruit)

Bande Passante	Sortie Courant			Sortie Tension
	Sensibilité (mV/V)	Bruit (μA)	Bruit (mV)	Bruit (mV)
1 kHz	0.5	151	50	30
	1	151	50	25
	1.5	151	50	20
	2	151	50	15
	2.5	151	50	15
	3	151	50	15
	4	151	50	15
	10	151	50	15
Bande Passante	Sortie Courant			Sortie Tension
	Sensibilité (mV/V)	Bruit (μA)	Bruit (mV)	Bruit (mV)
10 kHz	0.5	151	75	40
	1	151	75	35
	1.5	151	75	30
	2	151	75	25
	2.5	151	75	20
	3	151	75	20
	4	151	100	20
	10	151	100	15

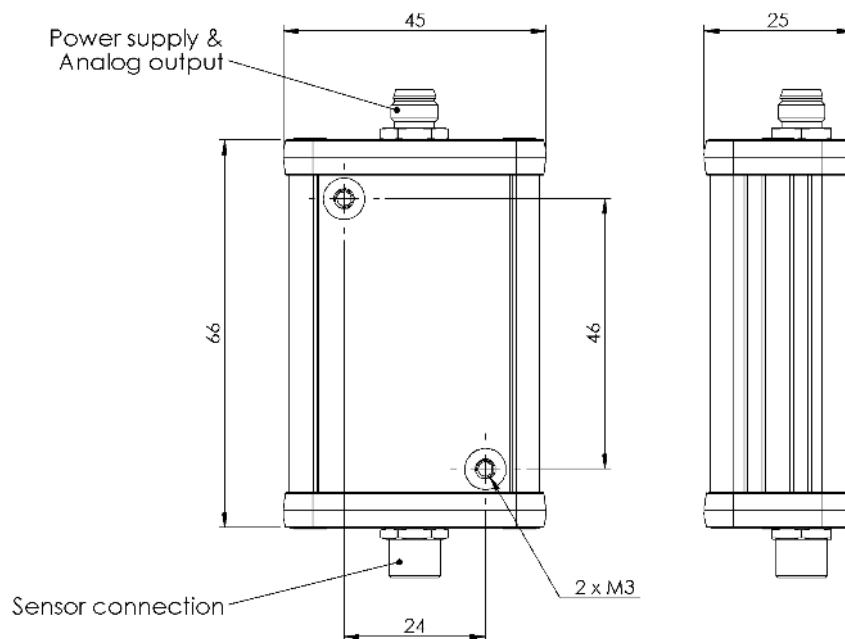
Annexe B (Spécifications)

Environnement				
Paramètres	Min	Typique	Max	Unité
Température de fonctionnement	0		70	°C
Température de stockage	-40°C		85	°C
IP		IP31		

Spécifications Electriques				
Paramètres	Min	Typique	Max	Unité
Alimentation	14		26	Vdc
Consommation (2)		30		mA
Output Impédance (Tension)		< 1 Ohms		Ohms
Impédance sortie (Courant)			700	Ohms
Impédance du capteur	100			Ohms
Bande passante (3)	1000		10000	Hz
Taux de réjection du mode Commun	120			dB
Réglage du Gain	-10		10	% EM
Réglage du zéro	-10		10	% EM
Dérive du Gain	-25	X	25	ppm EM/°C
Non linéarité du Gain	-0.01	X	0.01	%EM
Dérive de zéro	-25	X	25	ppm EM/°C

(2) Sans charge appliquée (Entrée ou Sortie) – L'alimentation électrique doit pouvoir délivrer un courant minimum de 150 mA.

(3) Selon l'option commandée (10kHz , seulement pour les capteurs ayant une sensibilité de 1 mV/V ou plus)



ATTENTION : NE CONNECTEZ PAS L'APPAREIL A L'ALIMENTATION, QUAND CELLE-CI EST ALLUMÉE